

ЗАКРЫТОЕ АКЦИОНЕРНОЕ ОБЩЕСТВО "АТЛАНТ"  
МИНСКИЙ ЗАВОД ХОЛОДИЛЬНИКОВ

**ХОЛОДИЛЬНИКИ КОМПРЕССИОННЫЕ  
ДВУХКАМЕРНЫЕ**

**МХМ-1700-ХХ КШД 340/80**

КАТАЛОГ ДЕТАЛЕЙ И СБОРОЧНЫХ ЕДИНИЦ  
**291.41-0.0.000 КДС**

Содержание

1	Порядок пользования каталогом .....	3
2	Схема деления изделия на составные части .....	4
3	Иллюстрации и перечень сборочных единиц и деталей .....	7
4	Алфавитный указатель .....	23
	Приложение А Схемы электрические .....	29
	Приложение Б Схема холодильного агрегата (для ремонта).....	32

## 1 Порядок пользования каталогом

Каталог деталей и сборочных единиц 291.41-0.0.000 ҚДС (далее - каталог) предназначен для составления заявок на запасные части, технического обслуживания и ремонта холодильников МХМ-1700-ХХ КШД-340/80, МХМ-1702-ХХ КШД 250\80, МХМ-1703-ХХ КШД 290\80, МХМ-1707-ХХ КШД 290\115, МХМ-1709-ХХ КШД 330\115, МХМ -1716-ХХ КШД 310\80 (далее - холодильников).

Холодильники выпускались с выпуклыми дверями (исполнения от 00 до 03, 06) и с плоскими дверями (исполнения от 80 до 83, 86).

Холодильник заправлен хладагентом R134a. Доза хладагента указана на табличке холодильника.

В каталоге принята сквозная нумерация рисунков и таблиц.

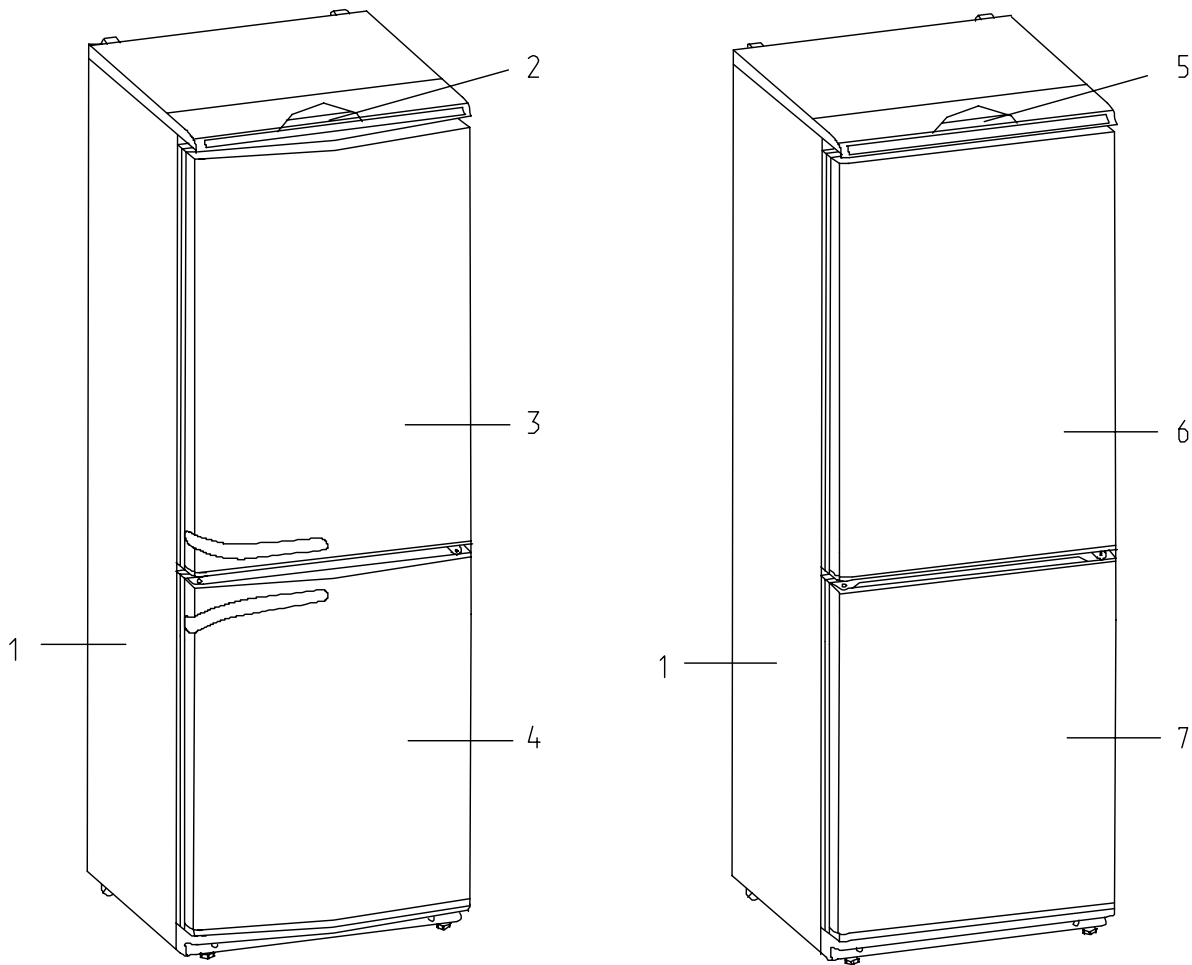
На рисунках 1-3 приведена схема деления изделия на составные части. На рисунках 4 - 9 указаны сборочные единицы и детали, составляющие изделие, в аксонометрической проекции. Фигурными скобками на рисунках обозначены позиции деталей и сборочных единиц, входящих в сборочную единицу. В таблицах 1-6, следующих за рисунками, указаны: номер рисунка, номер позиции, код, наименование детали, количество деталей в конкретной модели холодильника.

В приложении А на рисунках А.1 и А.2 приведены схемы электрические.

В приложении Б на рисунке Б.1 приведена схема холодильного агрегата для ремонта холодильника.

Примечание – На запасные части поставляются детали, обозначенные в каталоге знаком “+”.

2 Схема деления изделия на составные части

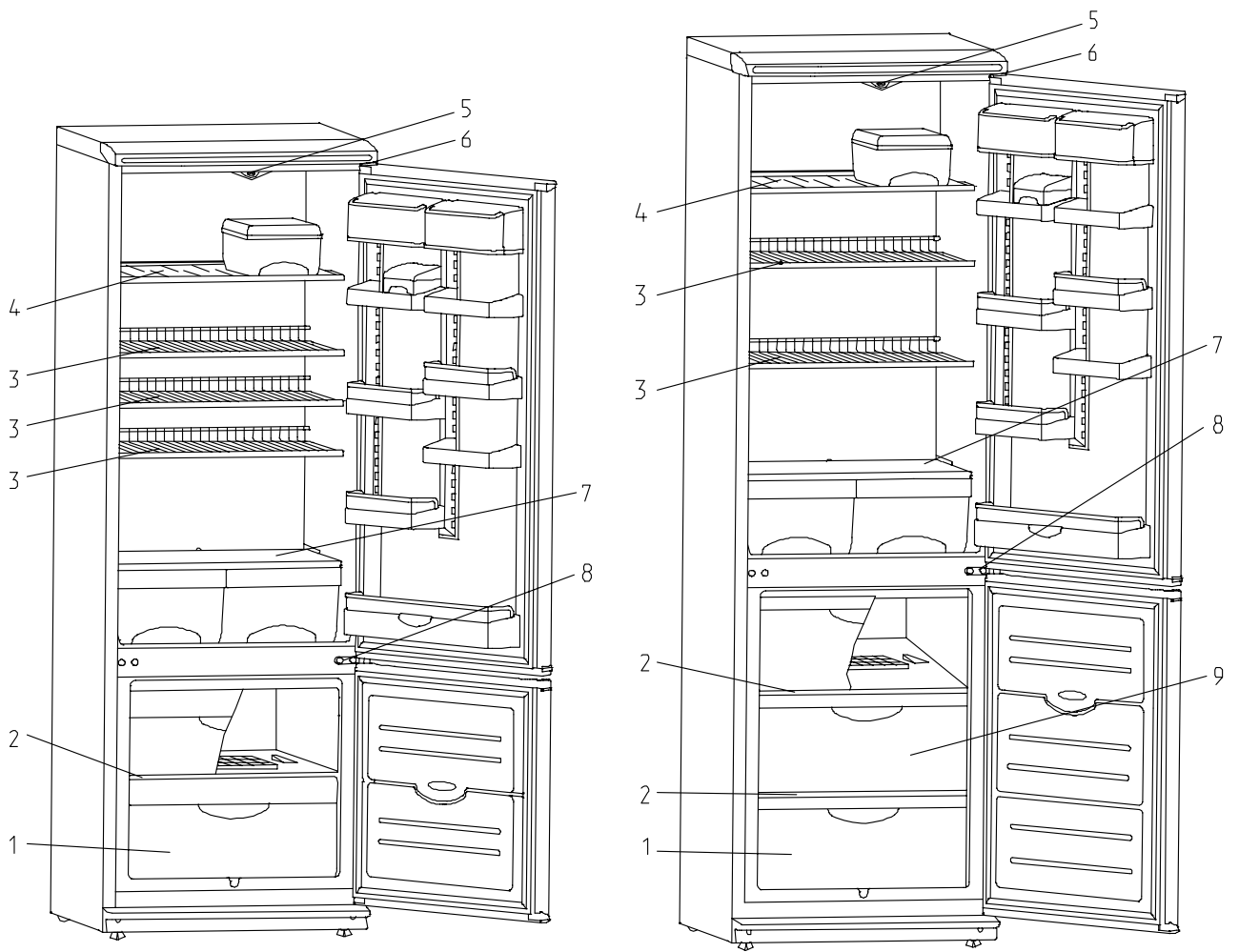


Холодильники исполнений 00 - 03, 06.

Холодильники исполнений 80-83,86

1 - шкаф, 2-опора терморегулятора, 3 - дверь (выпуклая), 4 - дверь (выпуклая), 5 - опора терморегулятора, 6 - дверь (плоская), 7 - дверь (плоская).

Рисунок 1 - Холодильники

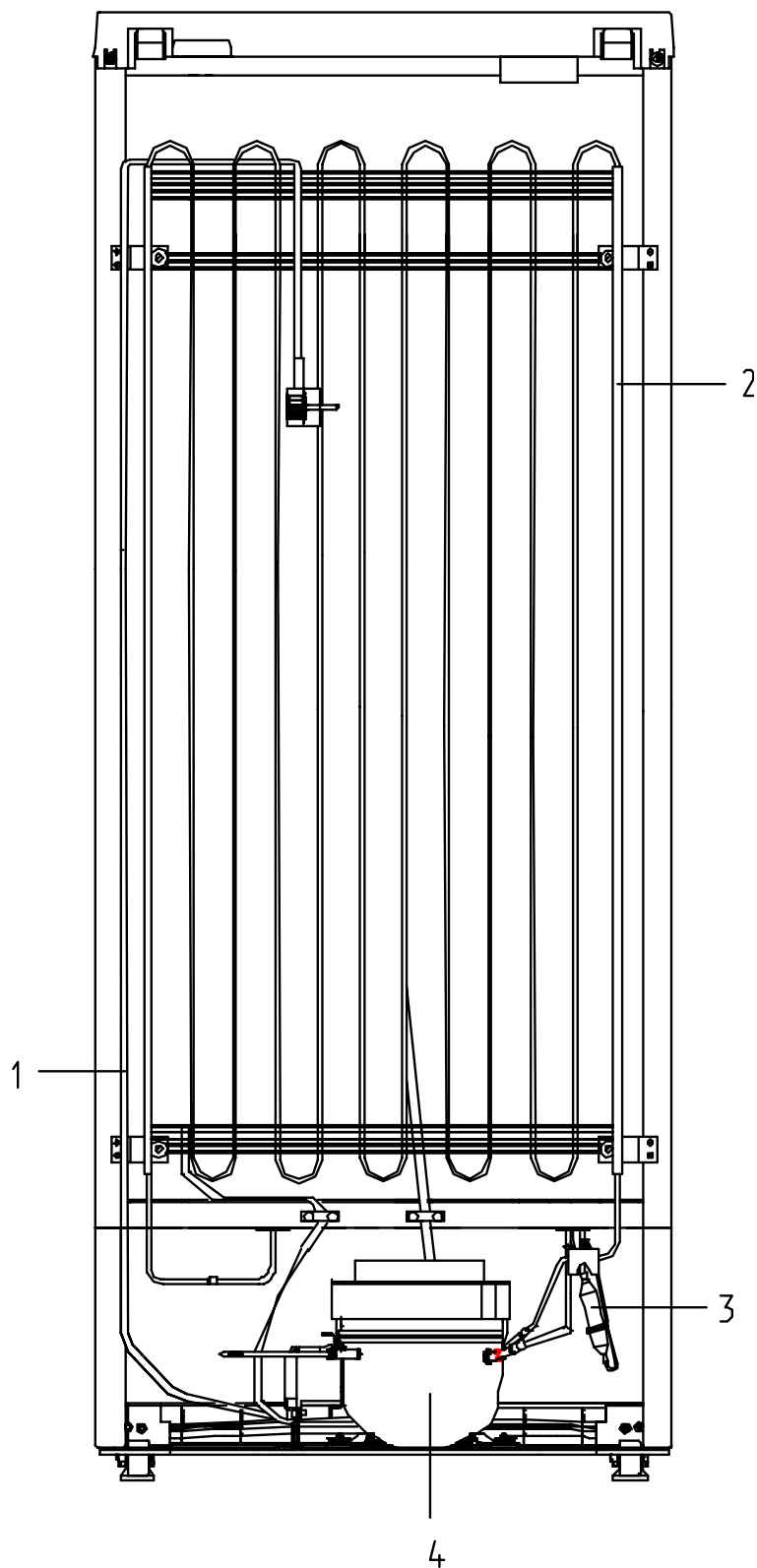


Холодильники МХМ-1700-XX, МХМ-1702-XX,  
МХМ-1703-XX, МХМ-1716-XX.

Холодильники МХМ-1707-XX, МХМ-1709-XX.

1 - корзина, 2 - испаритель, 3 - полка, 4 - полка-стекло или полка, 5 - патрон,  
6 - кронштейн, 7 - полка-стекло, 8 - петля средняя, 9 - корзина.

Рисунок 2 - Холодильники с открытыми дверями



1 - шнур питания, 2 - конденсатор,  
3 - фильтр-осушитель, 4 - компрессор.

Рисунок 3 - Холодильник (вид сзади)

## 3 Иллюстрации и перечень сборочных единиц и деталей

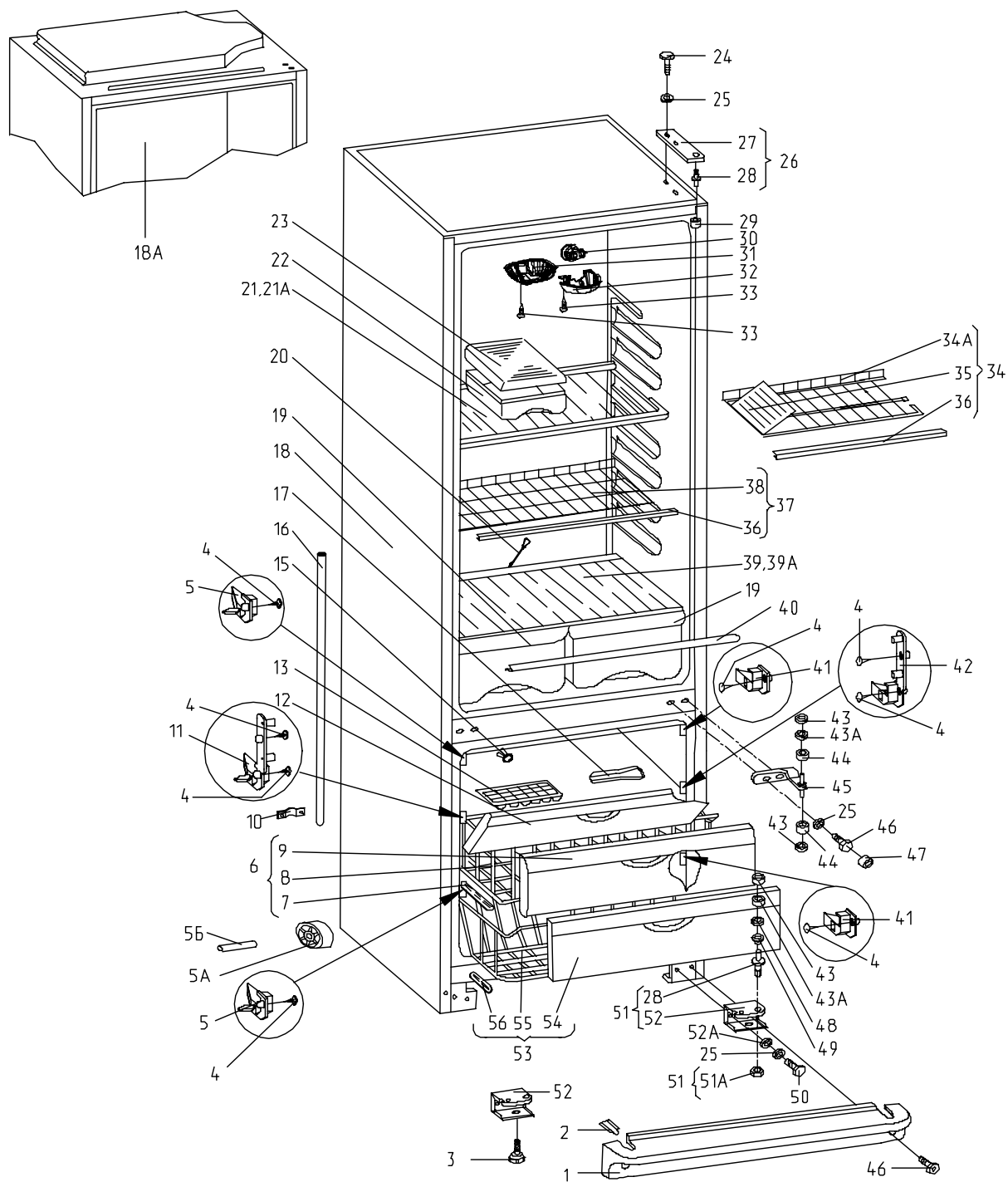


Рисунок 4 - Шкаф

Таблица 1 - Перечень сборочных единиц и деталей

Но- мер ри- сун- ка	Но- мер пози- ции	Код	Наименование	Коли- чес- тво	Испол- нение	Примечание	З/ч
4	01	331600103900	ЩИТОК ДЕКОРАТИВНЫЙ	1	00-03, 06		+

Продолжение таблицы 1

Но- мер ри- сун- ка	Но- мер пози- ции	Код	Наименование	Коли- чес- тво	Испол- нение	Примечание	З/ч
	01	371320103900	ЩИТОК ДЕКОРАТИВНЫЙ	1	80-83, 86		+
	02	301410107401	ШТОРКА	1			+
	03	280021102100	ОПОРА	2		Действует до 24.02.2005	+
	03	341771103000	ОПОРА	2			+
	03	371321103000	ОПОРА	2		Действует до 02.10.2006	+
	04	222013303300	ВСТАВКА	6			+
	05	341410304601	КРОНШТЕЙН	1			+
	05А	331331103700	КАТОК	2			+
	05Б	281411103500	ОСЬ	2			+
	10	301130203200	ЗАЖИМ	2			+
	11	341410006201	КРОНШТЕЙН	1			+
	12	301540103800	ЩИТОК	1		Действует до 06.10.2006	+
	12	774142100100	ПАНЕЛЬ ПЕРЕДНЯЯ	1			+
	13	202500403200	ФОРМА ДЛЯ ЛЬДА	1			+
	15	301111500500	ВСТАВКА	2			+
	16	280050204315	ТРУБКА	1			+
	17	301130105900	ЛОПАТКА	1			+
	18	331581000000	ШКАФ	1		Взамен шкафа с боковой панелью монтажной	+
	18	341771000001	ШКАФ	1			+
	18	341771000002	ШКАФ	1		Доп. замена на 341771000003 Действует до 02.02.2006	+
	18	341771000003	ШКАФ	1		Взамен 341771000002 Действует до 02.02.2006	+
	18А	291771000001	ШКАФ	1		Для ремонта шкафа поз. 18	+
	19	301540401200	СОСУД	2			+
	20	301510206500	ЕРШ	1			+
	21	341320307100	ПОЛКА-СТЕКЛО	4		Доп. замена на поз. 21А	+
	21А	371320308000	ПОЛКА-СТЕКЛО	4		Взамен поз. 21	+
	22	301540201300	БАК	1		По заказ-	+
	23	301540201400	КРЫШКА БАКА	1		наряду	+
	24	991281833011	БОЛТ М6-8qx18.58.019	2			
	25	301410009302	ШАЙБА	5			+
	26	371320009100	КРОНШТЕЙН	1			+
	27	371323201200	КРОНШТЕЙН ПЕТЛИ ВЕРХНЕЙ	1			+
	28	371323202300	ОСЬ ПЕТЛИ	1			+



Продолжение таблицы 1

Но- мер ри- сун- ка	Но- мер пози- ции	Код	Наименование	Коли- чес- тво	Испол- нение	Примечание	Э/ч
	29	301410107500	ВТУЛКА	1			+
	30	371327504001	ПАТРОН E14 K-001 4.8	1			+
	31	290797207200	ПЛАФОН	1			+
	32	290797208900	КРЫШКА	1			+
	33	301113000700	ВИНТ	2			+
	34	341410301000	ПОЛКА	1	06, 86		
	34А	341410301100	ПОЛКА	1			+
	35	341410305200	ПОЛКА	1			+
	36	261410301301	ОБРАМЛЕНИЕ	1			+
	37	341410302000	ПОЛКА	3	06, 86		
	38	341410302100	ПОЛКА	1			+
	39	301540306200	ПОЛКА-СТЕКЛО	1		Совместно с поз. 40 доп. замена на поз. 39А	+
	39А	371320307100	ПОЛКА-СТЕКЛО	1		Взамен поз. 39 совместно с поз. 40	+
	40	301540307900	ПРОФИЛЬ	1			+
	41	341410304600	КРОНШТЕЙН	1			+
	42	341410006200	КРОНШТЕЙН	1			+
	43	261413202700	ШАЙБА ПЕТЛИ НИЖНЕЙ	4			+
	43А	261413202400	ПРОКЛАДКА ПЕТЛИ НИЖНЕЙ	2			
	44	281413201600	ВТУЛКА	2			+
	45	301113203000	ПЕТЛЯ СРЕДНЯЯ	1			+
	46	991284831453	ВИНТ М6-6gx16.58.0112 ГОСТ 11738-84	4			
	47	301410000300	ЗАГЛУШКА	2			+
	48	351193202401	ПРОКЛАДКА ПЕТЛИ НИЖНЕЙ	1			+
	49	301410105700	ШАЙБА	1			+
	50	301540104600	БОЛТ	1			+
	51	301503202000	ПЕТЛЯ НИЖНЯЯ	1		Действует до 04.04.2005	+
	51	371323202000	ПЕТЛЯ НИЖНЯЯ	1			+
	51А	991283835020	ГАЙКА М6-7Н.5.0118 ГОСТ 5915-70	2			
	52	301503202200	КРОНШТЕЙН ПЕТЛИ НИЖНЕЙ	2		Кол-во на изделие Действует до 04.04.2005	+
	52	371323202200	КРОНШТЕЙН ПЕТЛИ НИЖНЕЙ	2		Кол. в холодильнике	+
	52А	991286836035	ШАЙБА 6.65Г.0112 ГОСТ 6402-70	2			+
	53	769748300200	КОРЗИНА	1			
	54	341410105200	ПАНЕЛЬ ПЕРЕДНЯЯ	1		Действует до 06.10.2006	+
	54	774142100200	ПАНЕЛЬ ПЕРЕДНЯЯ	1			+

291.41-0.0.000 КДС

Продолжение таблицы 1

Но- мер ри- сун- ка	Но- мер пози- ции	Код	Наименование	Коли- чес- тво	Испол- нение	Примечание	Э/ч
	55	341410406000	КОРЗИНА	1			+
	56	301130405501	ПОЛОЗОК	2			+

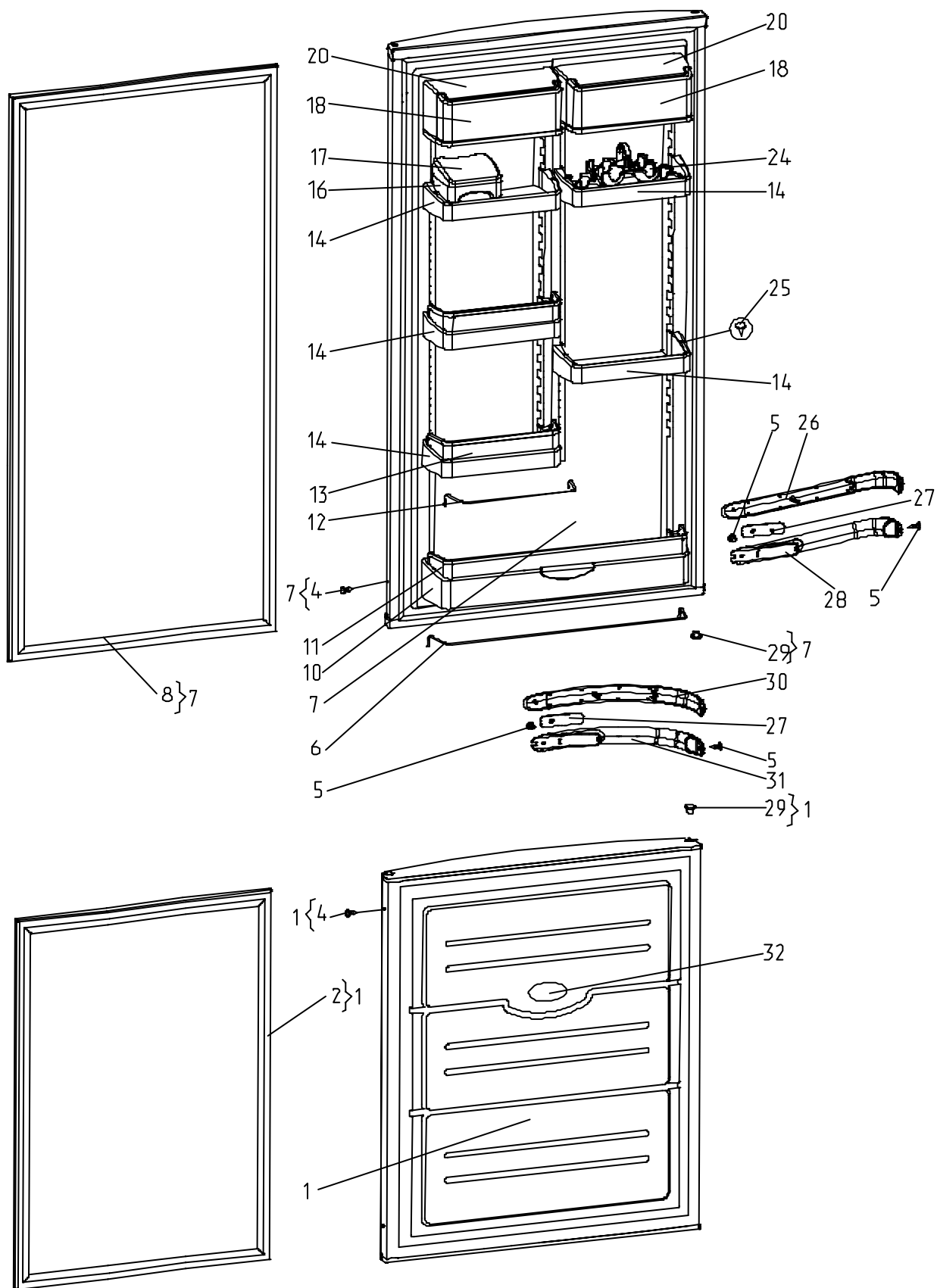


Рисунок 5 - Двери (выпуклые)

Таблица 2 - Перечень сборочных единиц и деталей

Но- мер ри- сун- ка	Но- мер пози- ции	Код	Наименование	Коли- чес- тво	Испол- нение	Примечание	Э/ч
5	01	331603004102	ДВЕРЬ	1	00, 01, 06	Окрашенная	+
	01	331603004103	ДВЕРЬ	1	02, 03	Металлопласт	+
	02	331603301001	УПЛОТНИТЕЛЬ	1			+
	04	202013000600	ПРОБКА	2			+
	05	301113000700	ВИНТ	2		Кол-во в двери	+
	06	301543106500	ПРУТОК	1	01, 03		+
	07	331603004004	ДВЕРЬ	1	00, 01, 06	Окрашенная	+
	07	331603004005	ДВЕРЬ	1	02, 03	Металлопласт	+
	08	331603301004	УПЛОТНИТЕЛЬ	1			+
	10	301543105800	БАРЬЕР	1			+
	11	301543105900	ОГРАНИЧИТЕЛЬ	1	00, 02, 06		+
	12	301543106501	ПРУТОК	2	01, 03		+
	13	301543106400	ОГРАНИЧИТЕЛЬ	2	00, 02, 06		+
	14	301543305900	БАРЬЕР-ПОЛКА	5			+
	16	301543108400	ЕМКОСТЬ	1		По заказ- наряду	+
	17	301543108500	КРЫШКА	1			+
	18	301543108300	КРЫШКА ЕМКОСТИ	2			+
	20	301543108200	ЕМКОСТЬ	2			+
	21	301543108100	МАСЛЕНКА	1		Действует до 02.10.2006	+
	22	301543108800	КРЫШКА МАСЛЕНКИ	1			+
	23	301543108700	МАСЛЕНКА	1			+
	24	331603107200	ВКЛАДЫШ ДЛЯ ЯИЦ	2			+
	25	301543105600	ПРОБКА	6			+
	26	331603304600	НАКЛАДКА РУЧКИ	1			+
	27	331603306400	УСИЛИТЕЛЬ	1		Кол-во в одной ручке	+
	28	331603304500	ОСНОВАНИЕ РУЧКИ	1			+
	29	301413205400	ПРОБКА	3			+
	30	331603304601	НАКЛАДКА РУЧКИ	1			+
	31	331603304501	ОСНОВАНИЕ РУЧКИ	1			+
	32	908082500413	ЭМБЛЕМА 144-13	1			+

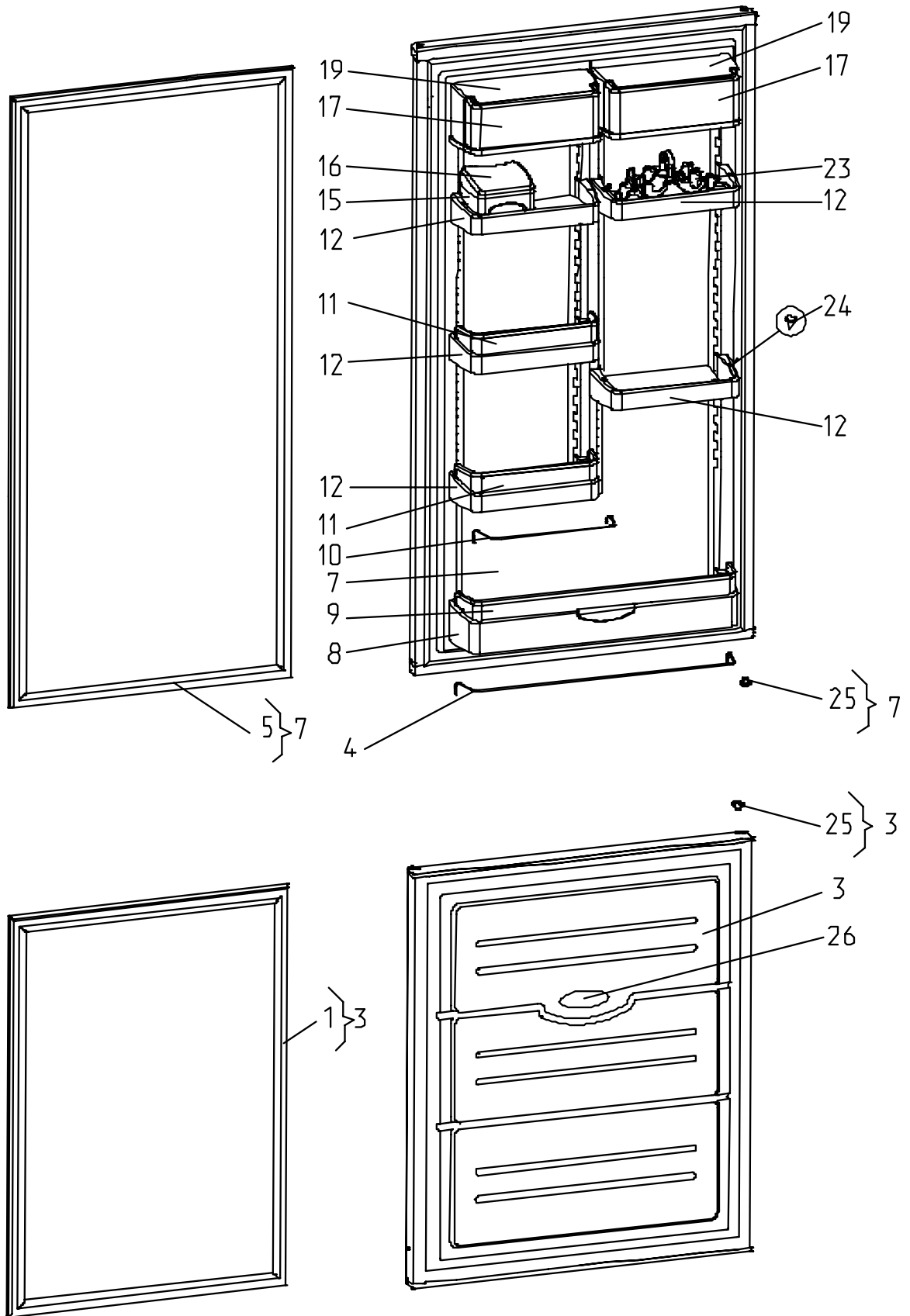


Рисунок 6 - Двери (плоские)

Таблица 3 - Перечень сборочных единиц и деталей

Но- мер ри- сун- ка	Но- мер пози- ции	Код	Наименование	Коли- чес- тво	Испол- нение	Примечание	Э/ч
6	01	331603301001	УПЛОТНИТЕЛЬ	1			+
	03	371323004102	ДВЕРЬ	1	80, 81, 86	Окрашенная	+
	03	371323004103	ДВЕРЬ	1	82, 83	Металлопласт	+
	04	301543106500	ПРУТОК	1	81, 83		+
	05	331603301004	УПЛОТНИТЕЛЬ	1			+
	07	371323004010	ДВЕРЬ	1	80, 81, 86	Окрашенная	+
	07	371323004011	ДВЕРЬ	1	82, 83	Металлопласт	+
	08	301543105800	БАРЬЕР	1			+
	09	301543105900	ОГРАНИЧИТЕЛЬ	1	80, 82, 86		+
	10	301543106501	ПРУТОК	2	81, 83		+
	11	301543106400	ОГРАНИЧИТЕЛЬ	2	80, 82, 86		+
	12	301543305900	БАРЬЕР-ПОЛКА	5			+
	15	301543108400	ЕМКОСТЬ	1		По заказ- наряду	+
	16	301543108500	КРЫШКА	1			+
	17	301543108300	КРЫШКА ЕМКОСТИ	2			+
	19	301543108200	ЕМКОСТЬ	2			+
	20	301543108100	МАСЛЕНКА	1		Действует до 02.10.2006	+
	21	301543108800	КРЫШКА МАСЛЕНКИ	1			+
	22	301543108700	МАСЛЕНКА	1			+
	23	331603107200	ВКЛАДЫШ ДЛЯ ЯИЦ	2			+
	24	301543105600	ПРОБКА	6			+
	25	301413205400	ПРОБКА	2			+
	26	908082500413	ЭМБЛЕМА 144-13	1			+

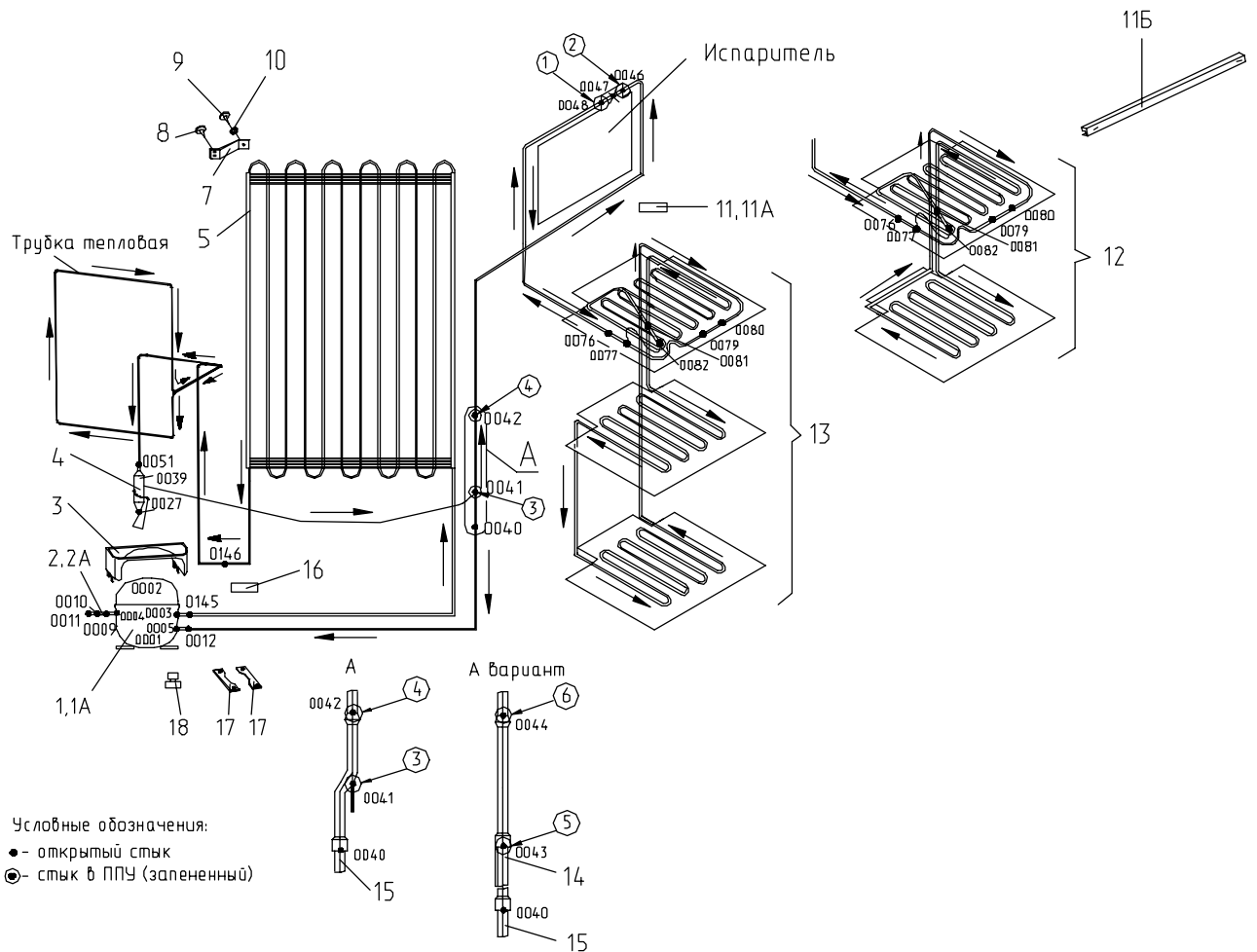


Рисунок 7 - Холодильный агрегат

Таблица 4 - Перечень сборочных единиц и деталей

Но- мер ри- сун- ка	Но- мер пози- ции	Код	Наименование	Коли- чес- тво	Примечание	З/ч
7	01	069744103303	КОМПРЕССОР С-КО 160Н5-02	1	Доп. замена на поз. 1А. Прим. с комплектом пускозащитным КК5 и комплектом монтажных частей №3	+
	01А	069744104003	КОМПРЕССОР С-КОМ 120Н5-02	1	Взамен поз. 1. Прим. с комплектом пускозащитным КК5 и комплектом монтажных частей №3	+

Продолжение таблицы 4

Но- мер ри- сун- ка	Но- мер пози- ции	Код	Наименование	Коли- чес- тво	Примечание	З/ч
	02	180005006400	ТРУБКА ЗАПРАВОЧНАЯ	1	Доп. замена на поз. 2А	+
	02А	341775006400	ТРУБКА ЗАПРАВОЧНАЯ	1	Взамен поз. 2	+
	03	281160205200	СОСУД	1		+
	04	301115105002	ФИЛЬТР-ОСУШИТЕЛЬ	1		+
	05	341775103000	КОНДЕНСАТОР	1		+
	05	341775103100	КОНДЕНСАТОР	1	В холодильнике со знаком СЕ	+
	07	222015104200	КРОНШТЕЙН КОНДЕНСАТОРА	4	Действует до 24.01.2006	+
	07	331735104200	КРОНШТЕЙН КОНДЕНСАТОРА	4		+
	08	341413000700	ВИНТ	8		+
	09	341413000701	ВИНТ	4		+
	10	401325104600	ШАЙБА КРЕПЕЖНАЯ	4		+
	11	341410003700	ДЕМПФЕР	1	Доп. замена на поз. 11А	+
	11А	331770006600	ПЛАСТИНА	1	Взамен поз. 11	+
	11Б	341411109100	ПРОФИЛЬ	1		+
	12	341415202000	ИСПАРИТЕЛЬ	1		
	14	301595208700	ТРУБКА	1		+
	15	301275208400	ЗМЕЕВИК ВСАСЫВАЮЩИЙ	1		+
	16	281410003702	ДЕМПФЕР	1		+
	17	281411102700	ПЛАСТИНА	2		+
	18	071469100200	ПОДУШКА	4		+



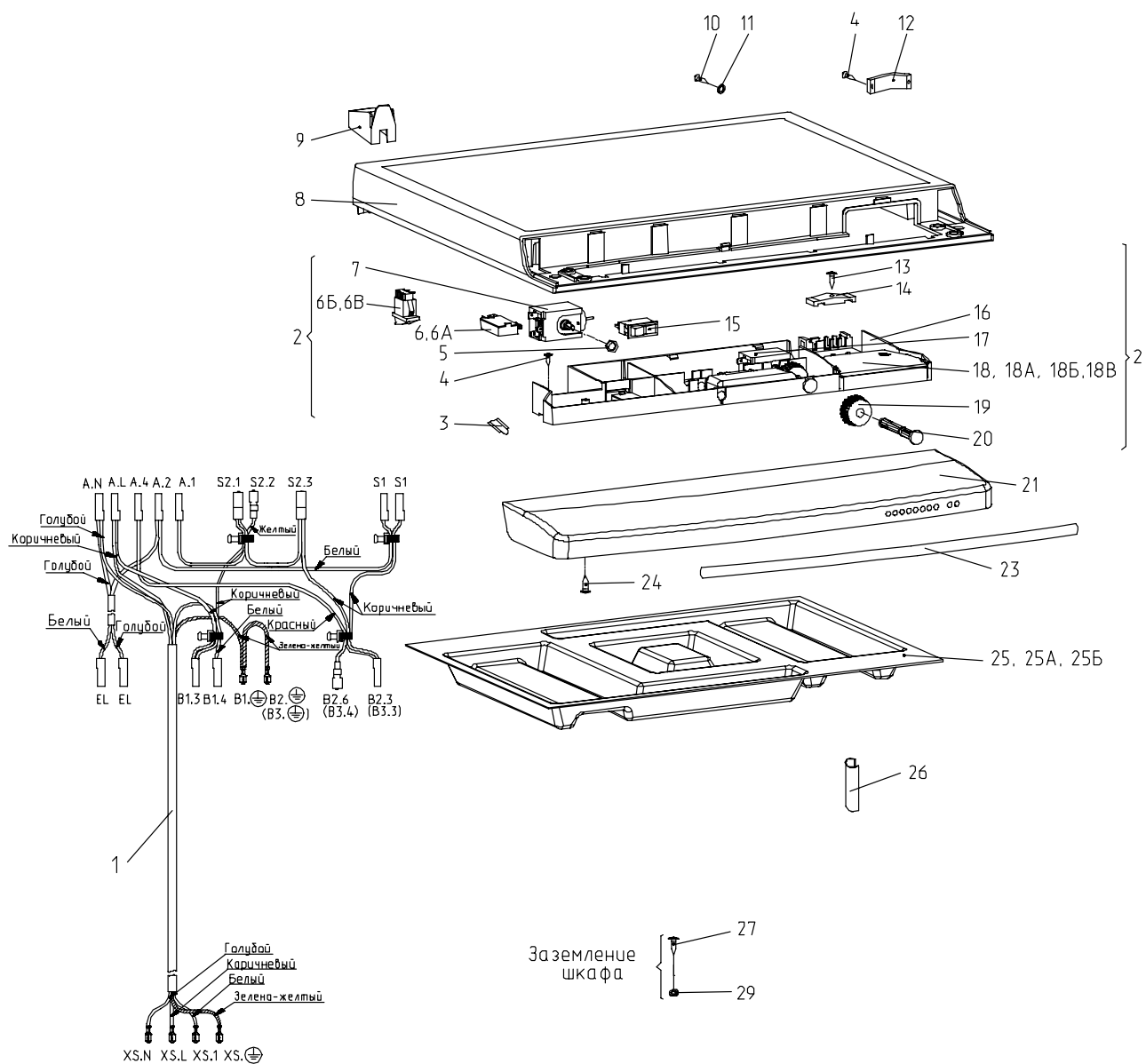


Рисунок 8 - Электропроводка

Таблица 5 - Перечень сборочных единиц и деталей

Но- мер ри- сун- ка	Но- мер пози- ции	Код	Наименование	Коли- чес- тво	Испол- нение	Примечание	Э/ч
8	01	331777100000	ЭЛЕКТРОПРОВОДКА	1	00-03, 06	Действует до 24.01.2006	+
	01	331777100005	ЭЛЕКТРОПРОВОДКА	1	00-03, 06		+
	01	331777111000	ЭЛЕКТРОПРОВОДКА	1	80-83, 86	Действует до 24.01.2006	+
	01	331777111005	ЭЛЕКТРОПРОВОДКА	1	80-83, 86		+
	01	341777100000	ЭЛЕКТРОПРОВОДКА	1		Действует до	+
	01	341777111000	ЭЛЕКТРОПРОВОДКА	1		24.02.2005	+

Продолжение таблицы 5

Но- мер ри- сун- ка	Но- мер пози- ции	Код	Наименование	Коли- чес- тво	Испол- нение	Примечание	З/ч
	02	331777206010	ОПОРА ТЕРМОРЕГУЛЯТОРА	1	00-03, 06	В хол-ках со знаком СЕ	
	02	331777206015	ОПОРА ТЕРМОРЕГУЛЯТОРА	1	00-03, 06		
	02	331777210010	ОПОРА ТЕРМОРЕГУЛЯТОРА	1	80-83, 86	В хол-ках со знаком СЕ	
	02	331777210015	ОПОРА ТЕРМОРЕГУЛЯТОРА	1	80-83, 86		
	03	301410107400	ШТОРКА	2		1шт. в 00- 03,06; 2шт. в 80-83,86	+
	04	301113000700	ВИНТ	4			+
	05	991283835035	ГАЙКА М10х0,75 ГОСТ 5916-70	1			
	06	908081700138	ВЫКЛЮЧАТЕЛЬ ВМ-4.8 ТУ РБ 600048089.008-2004	1	00-03, 06	Доп. замена на поз. 6А. В хол- ках со знаком СЕ	+
	06	908081700139	ВЫКЛЮЧАТЕЛЬ ВМ-4.8Р ТУ РБ 600048089.008-2004	1	00-03, 06	Доп. замена на поз. 6А	+
	06А	908081700136	ВЫКЛЮЧАТЕЛЬ ВМ-6.3 ТУ РБ 600048089.008-2004	1	00-03, 06	Действует до 24.02.2005	+
	06А	908081700140	ВЫКЛЮЧАТЕЛЬ КМ-4.8 ТУ РБ 190496652.001-2004	1	00-03, 06	Взамен поз. 6	+
	06Б	908081700133	ВЫКЛЮЧАТЕЛЬ WР7.2.4,8	1	80-83, 86	Доп. замена на поз. 6В	+
	06В	908081700130	ВЫКЛЮЧАТЕЛЬ ВР1-02 ТУ3464-003-0365809-04	1	80-83, 86	Взамен поз. 6Б	+
	07	908081400056	ДАТЧИК РЕЛЕ ТЕМПЕРАТУРЫ К56-Р1431	1		В хол-ках со знаком СЕ Действует до 15.02.2006	+
	07	908081400101	ДАТЧИК-РЕЛЕ ТЕМПЕРАТУРЫ 145-2М-29- 2,0-6,3-9А ТУ 311- 0227450.111-94	1		Действует до 15.02.2006	+
	07	908081450101	ДАТЧИК-РЕЛЕ ТЕМПЕРАТУРЫ 145-2М-29- 2,0-4,8-9-А ТУ311- 0227450.111-94	1			+
	07	908081461954	ДАТЧИК-РЕЛЕ ТЕМП.К56- L1954	1		В хол-ках со знаком СЕ	+
	08	301410007600	КРЫШКА	1			+
	09	301110006500	УПОР ЗАДНИЙ	2			+
	10	341413000701	ВИНТ	2			+
	11	301410009300	ШАЙБА	2			+
	12	301547207800	ПРИЖИМ	1			+
	13	991284831438	ВИНТ 2-4х18 Гост 11650-80	1			
	14	301417207800	ПРИЖИМ	1			+

Продолжение таблицы 5

Но- мер ри- сун- ка	Но- мер пози- ции	Код	Наименование	Коли- чес- тво	Испол- нение	Примечание	Э/ч
	15	908081700120	ВЫКЛЮЧАТЕЛЬ ВК33Б-2.5.2010-00УХЛ4 ТУ РБ 03968200-098-98	1		Действует до 21.12.2007	+
	15	908081700125	ВЫКЛЮЧАТЕЛЬ ВК33Н-10-2010-00УХЛ4 ТУ РБ 03968200.098-98	1		Действует до 24.02.2005	+
	15	908082401858	ВЫКЛЮЧАТЕЛЬ 1858.1108	1			+
	16	301417204800	ПАНЕЛЬ МОНТАЖНАЯ	1		Действует до 24.02.2005	+
	16	301417204802	ПАНЕЛЬ МОНТАЖНАЯ	1			+
	17	908081400059	ДАТЧИК-РЕЛЕ ТЕМПЕРАТУРЫ К59-L2040	1		В хол-ках со знаком СЕ Действует до 15.02.2006	+
	17	908081400150	ДАТЧИК-РЕЛЕ ТЕМПЕРАТУРЫ ТАМ 133-46-1.2-6.3-ОТ	1		Действует до 15.02.2006	+
	17	908081450128	ДАТЧИК-РЕЛЕ ТЕМПЕРАТУРЫ ТАМ133-1М-46-1.2-4.8-2-А ТУ311-027450.110-94	1			+
	17	908081492174	ДАТЧИК-РЕЛЕ ТЕМП.К59-L2174	1		В хол-ках со знаком СЕ	+
	18	908081800148	БЛОК ИНДИКАЦИИ В-1 ТУ РБ 600048089.002-2001	1	80-83, 86	Действует до 23.02.2005	+
	18	908081800170	БЛОК ИНДИКАЦИИ В3-07 ТУ РБ 14732356-004-98	1	00-03, 06		+
	18	908081800317	БЛОК ИНДИКАЦИИ В3-17 ТУ РБ 14732356-004-98	1		Взамен блока индикации В-1	+
	18	908081850148	БЛОК ИНДИКАЦИИ М4-01-4.8 ТУ РБ 600073968.008-2003	1	80-83, 86	Взамен поз. 18А	+
	18	908081860763	БЛОК ИНДИКАЦИИ М4-07-6.3 ТК РБ 600073968.008-2003	1	00-03, 06	Действует до 25.01.2006	+
	18А	908081840148	БЛОК ИНДИКАЦИИ В4-01-4.8 ТУ РБ 600048089.006-2003	1	80-83, 86	Доп. замена на поз. 18	+
	18А	908081860148	БЛОК ИНДИКАЦИИ В4-01-4.8Р ТУ РБ 600048089.006-2003	1			+
	18Б	908081840748	БЛОК ИНДИКАЦИИ В4-07-4.8 ТУ РБ 600048089.006-2003	1	00-03, 06	Доп. замена на поз. 18В	+
	18В	908081850748	БЛОК ИНДИКАЦИИ М4-07-4.8 ТУ РБ 600073968.008-2003	1	00-03, 06	Взамен поз. 18Б	+
	19	301417205900	РОЛИК	1			+
	19	301417205901	РОЛИК	1		Действует до 24.02.2005	+
	20	301417205200	РУЧКА ТЕРМОРЕГУЛЯТОРА	1			+

Продолжение таблицы 5

Но- мер ри- сун- ка	Но- мер пози- ции	Код	Наименование	Коли- чес- тво	Испол- нение	Примечание	Э/ч
	20	301417205201	РУЧКА	1		Действует до 24.02.2005	+
	21	301410010600	МАСКА	1	80-83, 86		+
	21	331600010600	МАСКА	1	00-03, 06		+
	23	908082500180	ЭМБЛЕМА 180-15	1	80-83, 86	Действует до 30.05.2005	+
	23	908082500220	ЭМБЛЕМА 200	1	00-03, 06		+
	23	908082518015	ЭМБЛЕМА 180-15	1	80-83, 86		+
	23	908082520007	ЭМБЛЕМА 200-07	1	00-03, 06		+
	24	991284831642	ШУРУП 2-4x13.0112 ГОСТ 1145-80	2			+
	25	301410005900	ПРОКЛАДКА	1		Доп. замена на поз. 25А, 25Б. Прим. с поз. 18 рис. 4	+
	25А	301410005800	ПРОКЛАДКА	1		Взамен поз. 25, 25Б. Прим. с поз. 18 рис. 4	+
	25Б	301410005901	ПРОКЛАДКА	1		Взамен поз. 25, 25А. Прим. с поз. 18 рис. 4	+
	26	202500007700	СКОБА	1			+
	27	991284831414	ВИНТ В.М4-8qx10.32.32.039	1			
	28	991286836022	ШАЙБА 4.65Г.019 ГОСТ 6402-70	1		Действует до 04.04.2005	+
	29	991286836040	ШАЙБА СТОПОРНАЯ 6798А4	1			+

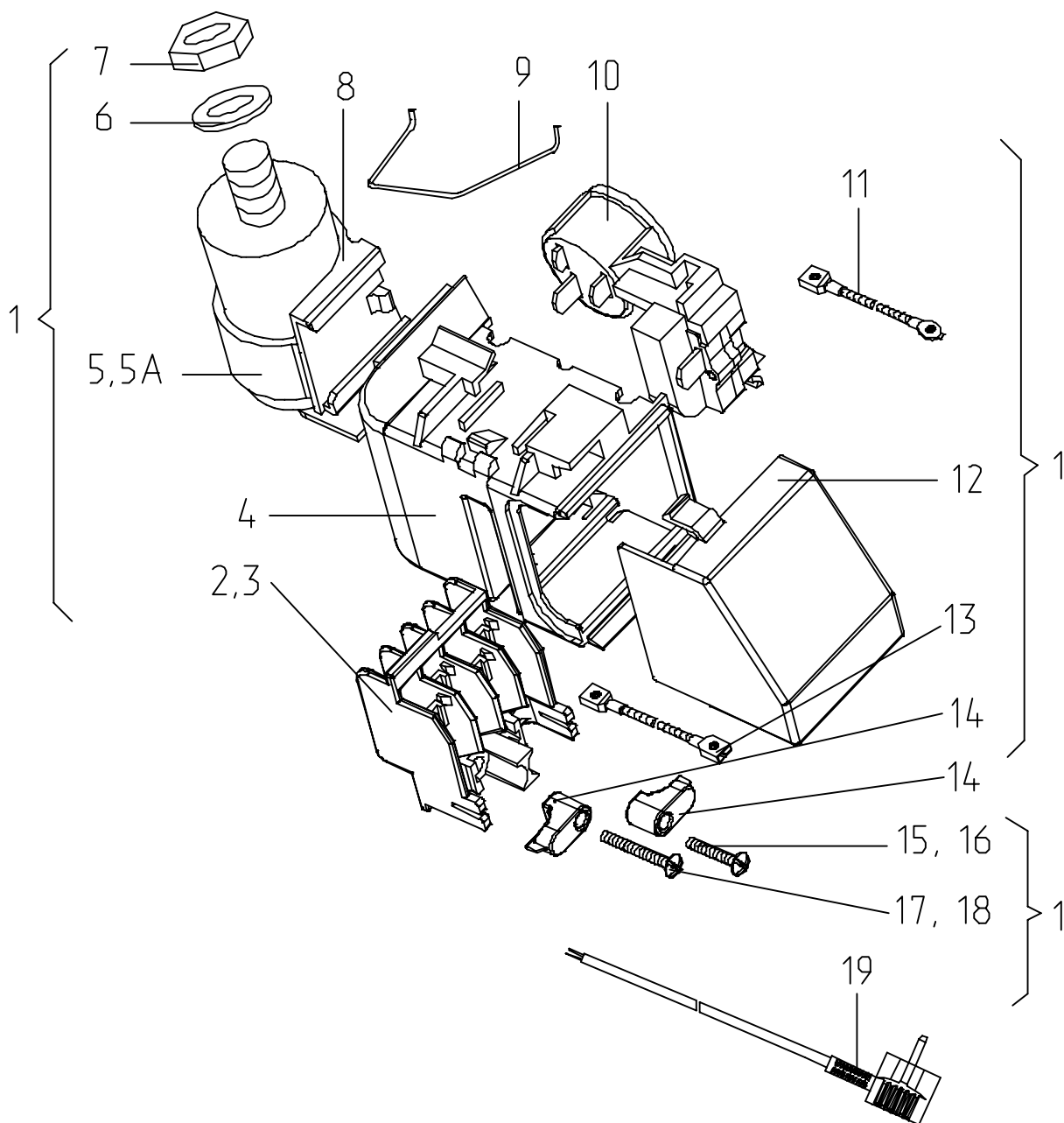


Рисунок 9 - Шнур питания

Таблица 6 - Перечень сборочных единиц и деталей

Но- мер ри- сун- ка	Но- мер пози- ции	Код	Наименование	Коли- чес- тво	Примечание	З/ч
9	01	301437110103	ШНУР ПИТАНИЯ МКШ-175	1		+
	01	371327120103	ШНУР ПИТАНИЯ	1	В холодильнике со знаком CE	+
	02	064114900600	ВСТАВКА	1	Доп. замена на поз. 3	
	03	064114902600	ВСТАВКА	1	Взамен поз. 2	
	04	073531400400	ОСНОВАНИЕ	1		+

Продолжение таблицы 6

Но-мер ри-сун-ка	Но-мер пози-ции	Код	Наименование	Коли-чес-тво	Примечание	З/ч
	05	281167108005	КОНДЕНСАТОР	1	В холодильнике со знаком СЕ	+
	05	908082628057	КОНДЕНСАТОР К78-25-2в-450В-А-5мкФ+-5% ТУ 6260-011-07613668-2005	1	Доп. замена на конденсатор ДПС-0,45-5 исп. "в"	+
	05А	908082628049	КОНДЕНСАТОР ДПС-0,45-5 исп."в"ТУ16-97 ДАИФ.673116.006ТУ	1	Взамен конденсатора К78-25-7в-450В-5мкФ+-5%	+
	06		ШАЙБА СТОПОРНАЯ 8	1	В	
	07		ГАЙКА М8	1	холодильнике со знаком СЕ	
	08	073431100100	КРОНШТЕЙН	1		+
	08	073431100200	КРОНШТЕЙН	1	В холодильнике со знаком СЕ	+
	09	074674300200	ЗАЖИМ	1		+
	10	064746100101	БЛОК ПУСКОЗАЩИТНЫЙ 120-175	1		+
	11	281017109104	ПРОВОД ЗАЗЕМЛЕНИЯ	1		
	12	073531300300	КРЫШКА	1		+
	13	281017109106	ПРОВОД ЗАЗЕМЛЕНИЯ	1		
	14	075857300300	ПРИХВАТ	1		
	15	991284831443	ВИНТ В2.М4-8gx30.48.019. ГОСТ 17473-80	1	Доп. замена на поз. 16	
	16	075815100201	ВИНТ	1	Взамен поз. 15	
	17	991284831442	ВИНТ В2.М4-8gx20.48.0112 ГОСТ 17473-80	1	Доп. замена на поз. 18	
	18	075815100200	ВИНТ	1	Взамен поз. 17	
	19	903555000200	ШНУР СЕТЕВОЙ ПВС-ВП 3x0.75-250-83.1-10-2.2 ТО-06-007-003-2004	1	Действует до 05.10.2006	+
	19	903555000203	ШНУР ПВС-ВП 3x0.75-250-007-10-1.9 ТО РБ 700063643.12-2004 (ГОСТ 28244-9)	1		+
	19	903555000205	ШНУР АРМИРОВАННЫЙ Р-23	1	В холодильнике со знаком СЕ	+

## 4 Алфавитный указатель

Перечень сборочных единиц и деталей, расположенных в алфавитном порядке, указан в таблице 7.

Таблица 7

Код	Наименование	Номер рисунка	Номер позиции	З/ч
301540201300	БАК	4	22	+
301543105800	БАРЬЕР	5	10	+
301543105800	БАРЬЕР	6	08	+
301543305900	БАРЬЕР-ПОЛКА	5	14	+
301543305900	БАРЬЕР-ПОЛКА	6	12	+
908081800148	БЛОК ИНДИКАЦИИ В-1 ТУ РБ 600048089.002-2001	8	18	+
908081800170	БЛОК ИНДИКАЦИИ В3-07 ТУ РБ 14732356-004-98	8	18	+
908081800317	БЛОК ИНДИКАЦИИ В3-17 ТУ РБ 14732356-004-98	8	18	+
908081840148	БЛОК ИНДИКАЦИИ В4-01-4.8 ТУ РБ 600048089.006-2003	8	18А	+
908081860148	БЛОК ИНДИКАЦИИ В4-01-4.8Р ТУ РБ 600048089.006-2003	8	18А	+
908081840748	БЛОК ИНДИКАЦИИ В4-07-4.8 ТУ РБ 600048089.006-2003	8	18Б	+
908081850148	БЛОК ИНДИКАЦИИ М4-01-4.8 ТУ РБ 600073968.008-2003	8	18	+
908081850748	БЛОК ИНДИКАЦИИ М4-07-4.8 ТУ РБ 600073968.008-2003	8	18В	+
908081860763	БЛОК ИНДИКАЦИИ М4-07-6.3 ТК РБ 600073968.008-2003	8	18	+
064746100101	БЛОК ПУСКОЗАЩИТНЫЙ 120-175	9	10	+
301540104600	БОЛТ	4	50	+
991281833011	БОЛТ М6-8qx18.58.019	4	24	
301113000700	ВИНТ	4	33	+
301113000700	ВИНТ	5	05	+
341413000700	ВИНТ	7	08	+
341413000701	ВИНТ	7	09	+
301113000700	ВИНТ	8	04	+
341413000701	ВИНТ	8	10	+
075815100201	ВИНТ	9	16	
075815100200	ВИНТ	9	18	
991284831438	ВИНТ 2-4x18 Гост 11650-80	8	13	
991284831414	ВИНТ В.М4-8qx10.32.32.039	8	27	
991284831442	ВИНТ В2.М4-8gx20.48.0112 ГОСТ 17473-80	9	17	
991284831443	ВИНТ В2.М4-8gx30.48.019. ГОСТ 17473-80	9	15	
991284831453	ВИНТ М6-6gx16.58.0112 ГОСТ 11738-84	4	46	
331603107200	ВКЛАДЫШ ДЛЯ ЯИЦ	5	24	+
331603107200	ВКЛАДЫШ ДЛЯ ЯИЦ	6	23	+
222013303300	ВСТАВКА	4	04	+
301111500500	ВСТАВКА	4	15	+
064114900600	ВСТАВКА	9	02	
064114902600	ВСТАВКА	9	03	
301410107500	ВТУЛКА	4	29	+
281413201600	ВТУЛКА	4	44	+
908082401858	ВЫКЛЮЧАТЕЛЬ 1858.1108	8	15	+

## Продолжение таблицы 7

Код	Наименование	Номер рисунка	Номер позиции	3/4
908081700133	ВЫКЛЮЧАТЕЛЬ WP7.2.4,8	8	06Б	+
908081700120	ВЫКЛЮЧАТЕЛЬ ВК33Б-2.5.2010-00УХЛ4 ТУ РБ 03968200-098-98	8	15	+
908081700125	ВЫКЛЮЧАТЕЛЬ ВК33Н-10-2010-00УХЛ4 ТУ РБ 03968200.098-98	8	15	+
908081700138	ВЫКЛЮЧАТЕЛЬ ВМ-4.8 ТУ РБ 600048089.008- 2004	8	06	+
908081700139	ВЫКЛЮЧАТЕЛЬ ВМ-4.8Р ТУ РБ 600048089.008- 2004	8	06	+
908081700136	ВЫКЛЮЧАТЕЛЬ ВМ-6.3 ТУ РБ 600048089.008- 2004	8	06А	+
908081700130	ВЫКЛЮЧАТЕЛЬ ВР1-02 ТУ3464-003-0365809-04	8	06В	+
908081700140	ВЫКЛЮЧАТЕЛЬ КМ-4.8 ТУ РБ 190496652.001- 2004	8	06А	+
991283835035	ГАЙКА М10х0,75 ГОСТ 5916-70	8	05	
991283835020	ГАЙКА М6-7Н.5.0118 ГОСТ 5915-70	4	51А	
-	ГАЙКА М8	9	07	
908081400056	ДАТЧИК РЕЛЕ ТЕМПЕРАТУРЫ К56-Р1431	8	07	+
908081461954	ДАТЧИК-РЕЛЕ ТЕМП.К56-Л1954	8	07	+
908081492174	ДАТЧИК-РЕЛЕ ТЕМП.К59-Л2174	8	17	+
908081400101	ДАТЧИК-РЕЛЕ ТЕМПЕРАТУРЫ 145-2М-29-2,0- 6,3-9А ТУ 311-0227450.111-94	8	07	+
908081450101	ДАТЧИК-РЕЛЕ ТЕМПЕРАТУРЫ 145-2М-29-2.0- 4.8-9-А ТУ311-0227450.111-94	8	07	+
908081400059	ДАТЧИК-РЕЛЕ ТЕМПЕРАТУРЫ К59-Л2040	8	17	+
908081400150	ДАТЧИК-РЕЛЕ ТЕМПЕРАТУРЫ ТАМ 133-46-1.2- 6.3-ОТ	8	17	+
908081450128	ДАТЧИК-РЕЛЕ ТЕМПЕРАТУРЫ ТАМ133-1М-46- 1.2-4.8-2-А ТУ311-027450.110-94	8	17	+
331603004102	ДВЕРЬ	5	01	+
331603004103	ДВЕРЬ	5	01	+
331603004004	ДВЕРЬ	5	07	+
331603004005	ДВЕРЬ	5	07	+
371323004102	ДВЕРЬ	6	03	+
371323004103	ДВЕРЬ	6	03	+
371323004010	ДВЕРЬ	6	07	+
371323004011	ДВЕРЬ	6	07	+
341410003700	ДЕМПФЕР	7	11	+
281410003702	ДЕМПФЕР	7	16	+
301543108400	ЕМКОСТЬ	5	16	+
301543108200	ЕМКОСТЬ	5	20	+
301543108400	ЕМКОСТЬ	6	15	+
301543108200	ЕМКОСТЬ	6	19	+
301510206500	ЕРШ	4	20	+
301410000300	ЗАГЛУШКА	4	47	+
301130203200	ЗАЖИМ	4	10	+
074674300200	ЗАЖИМ	9	09	+
301275208400	ЗМЕЕВИК ВСАСЫВАЮЩИЙ	7	15	+
341415202000	ИСПАРИТЕЛЬ	7	12	
331331103700	КАТОК	4	05А	+
069744103303	КОМПРЕССОР С-КО 160Н5-02	7	01	+
069744104003	КОМПРЕССОР С-КОМ 120Н5-02	7	01А	+



## Продолжение таблицы 7

Код	Наименование	Номер рисунка	Номер позиции	З/ч
341775103000	КОНДЕНСАТОР	7	05	+
341775103100	КОНДЕНСАТОР	7	05	+
281167108005	КОНДЕНСАТОР	9	05	+
908082628049	КОНДЕНСАТОР ДПС-0,45-5 исп."В"ТУ16-97 ДАИФ.673116.006ТУ	9	05А	+
908082628057	КОНДЕНСАТОР К78-25-2В-450В-А-5мкФ+-5% ТУ 6260-011-07613668-2005	9	05	+
769748300200	КОРЗИНА	4	53	
341410406000	КОРЗИНА	4	55	+
341410304601	КРОНШТЕЙН	4	05	+
341410006201	КРОНШТЕЙН	4	11	+
371320009100	КРОНШТЕЙН	4	26	+
341410304600	КРОНШТЕЙН	4	41	+
341410006200	КРОНШТЕЙН	4	42	+
073431100100	КРОНШТЕЙН	9	08	+
073431100200	КРОНШТЕЙН	9	08	+
222015104200	КРОНШТЕЙН КОНДЕНСАТОРА	7	07	+
331735104200	КРОНШТЕЙН КОНДЕНСАТОРА	7	07	+
371323201200	КРОНШТЕЙН ПЕТЛИ ВЕРХНЕЙ	4	27	+
301503202200	КРОНШТЕЙН ПЕТЛИ НИЖНЕЙ	4	52	+
371323202200	КРОНШТЕЙН ПЕТЛИ НИЖНЕЙ	4	52	+
290797208900	КРЫШКА	4	32	+
301543108500	КРЫШКА	5	17	+
301543108500	КРЫШКА	6	16	+
301410007600	КРЫШКА	8	08	+
073531300300	КРЫШКА	9	12	+
301540201400	КРЫШКА БАКА	4	23	+
301543108300	КРЫШКА ЕМКОСТИ	5	18	+
301543108300	КРЫШКА ЕМКОСТИ	6	17	+
301543108800	КРЫШКА МАСЛЕНКИ	5	22	+
301543108800	КРЫШКА МАСЛЕНКИ	6	21	+
301130105900	ЛОПАТКА	4	17	+
301410010600	МАСКА	8	21	+
331600010600	МАСКА	8	21	+
301543108100	МАСЛЕНКА	5	21	+
301543108700	МАСЛЕНКА	5	23	+
301543108100	МАСЛЕНКА	6	20	+
301543108700	МАСЛЕНКА	6	22	+
331603304600	НАКЛАДКА РУЧКИ	5	26	+
331603304601	НАКЛАДКА РУЧКИ	5	30	+
261410301301	ОБРАМЛЕНИЕ	4	36	+
301543105900	ОГРАНИЧИТЕЛЬ	5	11	+
301543106400	ОГРАНИЧИТЕЛЬ	5	13	+
301543105900	ОГРАНИЧИТЕЛЬ	6	09	+
301543106400	ОГРАНИЧИТЕЛЬ	6	11	+
280021102100	ОПОРА	4	03	+
341771103000	ОПОРА	4	03	+
371321103000	ОПОРА	4	03	+
331777206010	ОПОРА ТЕРМОРЕГУЛЯТОРА	8	02	
331777206015	ОПОРА ТЕРМОРЕГУЛЯТОРА	8	02	
331777210010	ОПОРА ТЕРМОРЕГУЛЯТОРА	8	02	
331777210015	ОПОРА ТЕРМОРЕГУЛЯТОРА	8	02	

Продолжение таблицы 7

Код	Наименование	Номер рисунка	Номер позиции	3/4
073531400400	ОСНОВАНИЕ	9	04	+
331603304500	ОСНОВАНИЕ РУЧКИ	5	28	+
331603304501	ОСНОВАНИЕ РУЧКИ	5	31	+
281411103500	ОСЬ	4	05Б	+
371323202300	ОСЬ ПЕТЛИ	4	28	+
301417204800	ПАНЕЛЬ МОНТАЖНАЯ	8	16	+
301417204802	ПАНЕЛЬ МОНТАЖНАЯ	8	16	+
774142100100	ПАНЕЛЬ ПЕРЕДНЯЯ	4	12	+
341410105200	ПАНЕЛЬ ПЕРЕДНЯЯ	4	54	+
774142100200	ПАНЕЛЬ ПЕРЕДНЯЯ	4	54	+
371327504001	ПАТРОН E14 К-001 4.8	4	30	+
301503202000	ПЕТЛЯ НИЖНЯЯ	4	51	+
371323202000	ПЕТЛЯ НИЖНЯЯ	4	51	+
301113203000	ПЕТЛЯ СРЕДНЯЯ	4	45	+
331770006600	ПЛАСТИНА	7	11А	+
281411102700	ПЛАСТИНА	7	17	+
290797207200	ПЛАФОН	4	31	+
071469100200	ПОДУШКА	7	18	+
341410301000	ПОЛКА	4	34	
341410301100	ПОЛКА	4	34А	+
341410305200	ПОЛКА	4	35	+
341410302000	ПОЛКА	4	37	
341410302100	ПОЛКА	4	38	+
341320307100	ПОЛКА-СТЕКЛО	4	21	+
371320308000	ПОЛКА-СТЕКЛО	4	21А	+
301540306200	ПОЛКА-СТЕКЛО	4	39	+
371320307100	ПОЛКА-СТЕКЛО	4	39А	+
301130405501	ПОЛОЗОК	4	56	+
301547207800	ПРИЖИМ	8	12	+
301417207800	ПРИЖИМ	8	14	+
075857300300	ПРИХВАТ	9	14	
202013000600	ПРОБКА	5	04	+
301543105600	ПРОБКА	5	25	+
301413205400	ПРОБКА	5	29	+
301543105600	ПРОБКА	6	24	+
301413205400	ПРОБКА	6	25	+
281017109104	ПРОВОД ЗАЗЕМЛЕНИЯ	9	11	
281017109106	ПРОВОД ЗАЗЕМЛЕНИЯ	9	13	
301410005900	ПРОКЛАДКА	8	25	+
301410005800	ПРОКЛАДКА	8	25А	+
301410005901	ПРОКЛАДКА	8	25Б	+
261413202400	ПРОКЛАДКА ПЕТЛИ НИЖНЕЙ	4	43А	
351193202401	ПРОКЛАДКА ПЕТЛИ НИЖНЕЙ	4	48	+
301540307900	ПРОФИЛЬ	4	40	+
341411109100	ПРОФИЛЬ	7	11Б	+
301543106500	ПРУТОК	5	06	+
301543106501	ПРУТОК	5	12	+
301543106500	ПРУТОК	6	04	+
301543106501	ПРУТОК	6	10	+
301417205900	РОЛИК	8	19	+
301417205901	РОЛИК	8	19	+
301417205201	РУЧКА	8	20	+

Продолжение таблицы 7

Код	Наименование	Номер рисунка	Номер позиции	З/ч
301417205200	РУЧКА ТЕРМОРЕГУЛЯТОРА	8	20	+
202500007700	СКОБА	8	26	+
301540401200	СОСУД	4	19	+
281160205200	СОСУД	7	03	+
280050204315	ТРУБКА	4	16	+
301595208700	ТРУБКА	7	14	+
180005006400	ТРУБКА ЗАПРАВОЧНАЯ	7	02	+
341775006400	ТРУБКА ЗАПРАВОЧНАЯ	7	02А	+
331603301001	УПЛОТНИТЕЛЬ	5	02	+
331603301004	УПЛОТНИТЕЛЬ	5	08	+
331603301001	УПЛОТНИТЕЛЬ	6	01	+
331603301004	УПЛОТНИТЕЛЬ	6	05	+
301110006500	УПОР ЗАДНИЙ	8	09	+
331603306400	УСИЛИТЕЛЬ	5	27	+
301115105002	ФИЛЬТР-ОСУШИТЕЛЬ	7	04	+
202500403200	ФОРМА ДЛЯ ЛЬДА	4	13	+
301410009302	ШАЙБА	4	25	+
301410105700	ШАЙБА	4	49	+
301410009300	ШАЙБА	8	11	+
991286836022	ШАЙБА 4.65Г.019 ГОСТ 6402-70	8	28	+
991286836035	ШАЙБА 6.65Г.0112 ГОСТ 6402-70	4	52А	+
401325104600	ШАЙБА КРЕПЕЖНАЯ	7	10	+
261413202700	ШАЙБА ПЕТЛИ НИЖНЕЙ	4	43	+
991286836040	ШАЙБА СТОПОРНАЯ 6798А4	8	29	+
-	ШАЙБА СТОПОРНАЯ 8	9	06	
331581000000	ШКАФ	4	18	+
341771000001	ШКАФ	4	18	+
341771000002	ШКАФ	4	18	+
341771000003	ШКАФ	4	18	+
291771000001	ШКАФ	4	18А	+
903555000205	ШНУР АРМИРОВАННЫЙ Р-23	9	19	+
903555000203	ШНУР ПВС-ВП 3x0.75-250-007-10-1.9 ТО РБ 700063643.12-2004 (ГОСТ 28244-9)	9	19	+
371327120103	ШНУР ПИТАНИЯ	9	01	+
301437110103	ШНУР ПИТАНИЯ МКШ-175	9	01	+
903555000200	ШНУР СЕТЕВОЙ ПВС-ВП 3x0.75-250-83.1-10-2.2 ТО-06-007-003-2004	9	19	+
301410107401	ШТОРКА	4	02	+
301410107400	ШТОРКА	8	03	+
991284831642	ШУРУП 2-4x13.0112 ГОСТ 1145-80	8	24	+
301540103800	ЩИТОК	4	12	+
331600103900	ЩИТОК ДЕКОРАТИВНЫЙ	4	01	+
371320103900	ЩИТОК ДЕКОРАТИВНЫЙ	4	01	+
331777100000	ЭЛЕКТРОПРОВОДКА	8	01	+
331777100005	ЭЛЕКТРОПРОВОДКА	8	01	+
331777111000	ЭЛЕКТРОПРОВОДКА	8	01	+
331777111005	ЭЛЕКТРОПРОВОДКА	8	01	+
341777100000	ЭЛЕКТРОПРОВОДКА	8	01	+
341777111000	ЭЛЕКТРОПРОВОДКА	8	01	+
908082500413	ЭМБЛЕМА 144-13	5	32	+
908082500413	ЭМБЛЕМА 144-13	6	26	+
908082500180	ЭМБЛЕМА 180-15	8	23	+

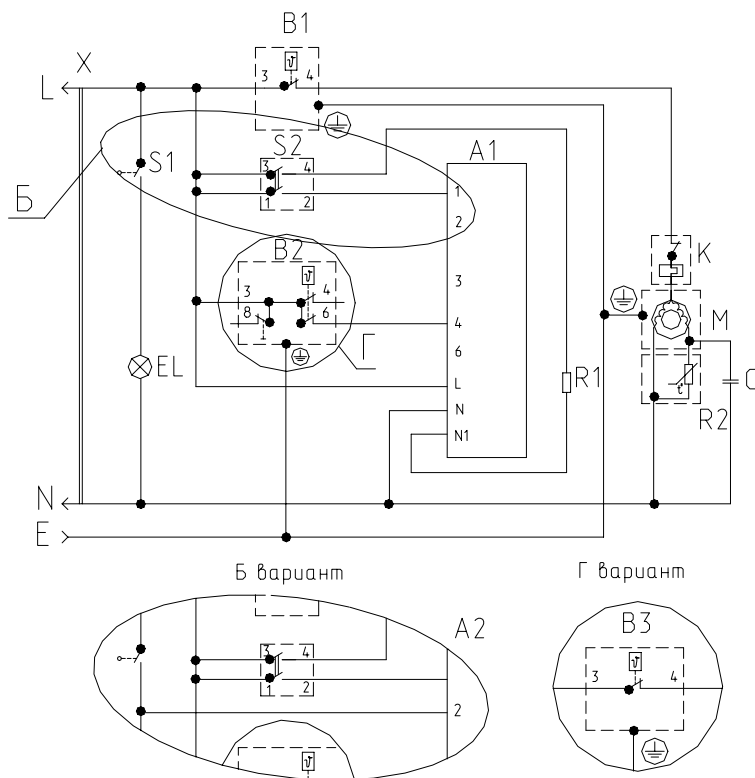
291.41-0.0.000 КДС

Продолжение таблицы 7

Код	Наименование	Номер рисунка	Номер позиции	З/ч
908082518015	ЭМБЛЕМА 180-15	8	23	+
908082500220	ЭМБЛЕМА 200	8	23	+
908082520007	ЭМБЛЕМА 200-07	8	23	+

## Приложение А

### Схемы электрические

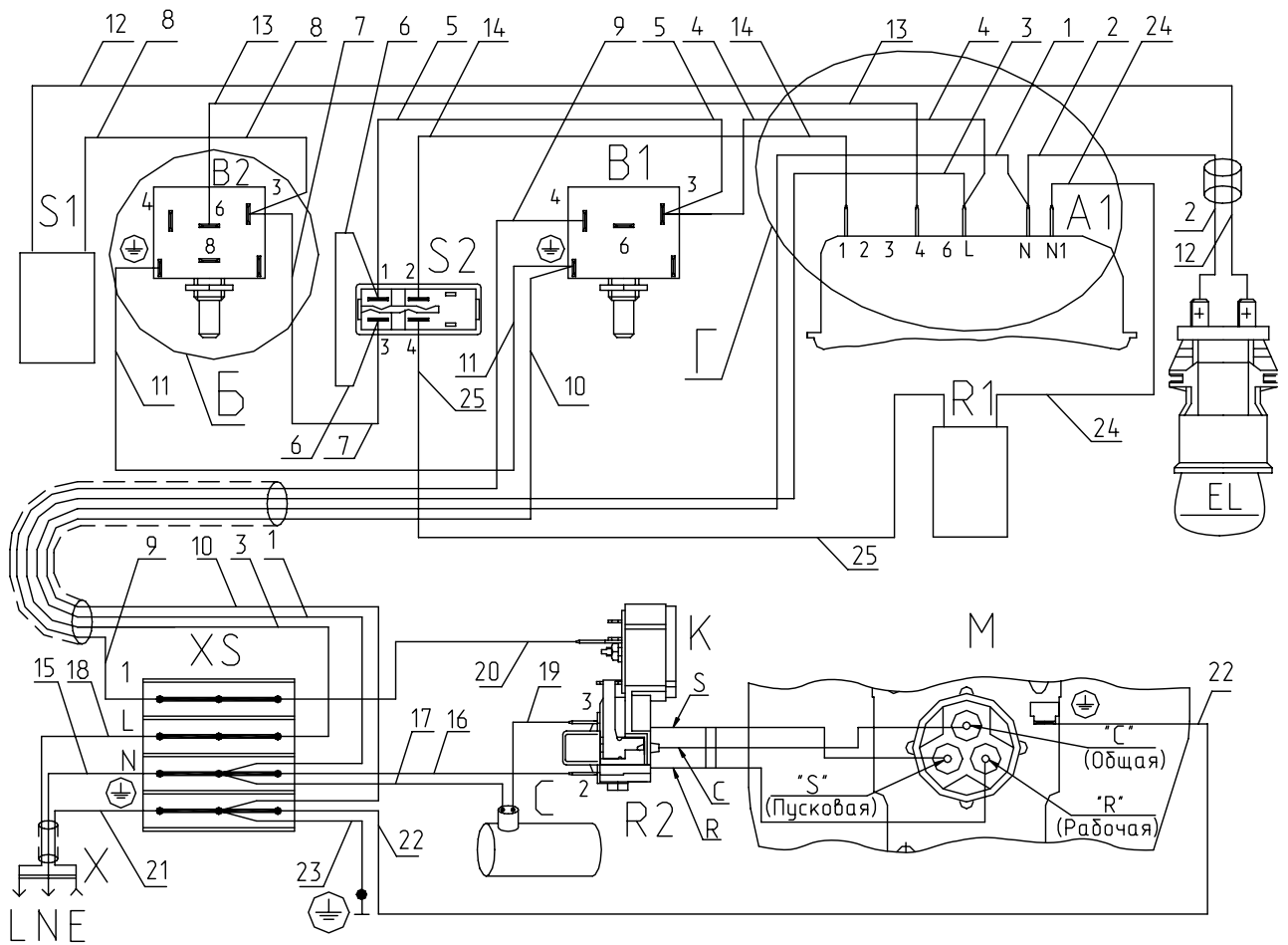


Перечень элементов указан в таблице А.1.

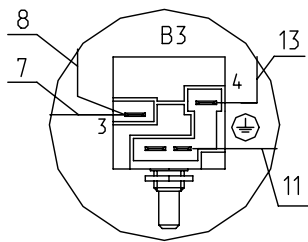
Рисунок А.1 - Схема электрическая принципиальная

Таблица А.1

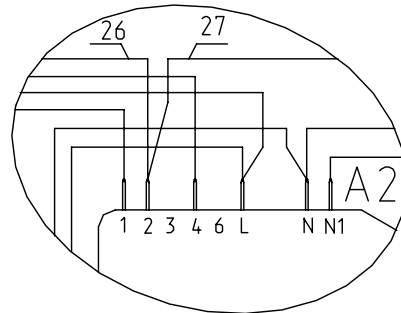
Поз. обозн.	Наименование	Кол.	Примечание
A1	Блок индикации В4-01-4,8 ТУ РБ 60004.8089.006-2003 или Блок индикации М4-01-4,8 ТУ РБ 600073968.008-2003	1	В холодильниках исполнениях 80-83, 86
A2	Блок индикации В4-07-4,8 ТУ РБ 60004.8089.006-2003 или Блок индикации М4-07-4,8 ТУ РБ 600073968.008-2003		В холодильниках исполнениях 00-03, 06
B1	Датчик-реле температуры К59-Л2174 или Датчик-реле температуры ТАМ133-М-46-1,2-4,8-2-А ТУ311-0227450.110-94	1	фирма "Rapco" В холодильниках со знаком CE
B2	Датчик-реле температуры К56-Л1954 или Датчик-реле температуры 145-2М-29-2,0-4,8-9-А ТУ311-0227450.111-94	1	фирма "Rapco" В холодильниках со знаком CE
B3	Конденсатор К78-25-76-450В-5мкФ±5% АДПК.673635.004 ТУ, или конденсатор ДПС-0,45-5 исп. "В" ТУ 16-97 ДАИФ.673116.006 ТУ, или конденсатор MSB МКР 5/4,00 V/Е 892	1	Фирма AEG В холодильниках со знаком CE
EL	Лампа РН 230-240-15 ТУ 16-87 ИКАВ.675213.003ТУ	1	
К	Реле РКТ-2	1	
М	Электродвигатель компрессора	1	
R1	Нагреватель замораживания AS 2673/2 или нагреватель замораживания НХ-01 ТУ РБ 60004.8089.004-2003	1	Фирма "RCA"
R2	Реле РТ	1	
S1	Выключатель ВМ-4,8 ТУ РБ 14732356.005-98, или выключатель ВМ-4,8Р ТУ РБ 14732356.005-98, или выключатель КМ-4,8 ТУ РБ 190496652.001-2004, выключатель WP7.2.4,8 или выключатель ВР1-02 ТУ 3464-003-03965809-04	1	В холодильниках исполнениях 00-03, 06 Фирма ELWAT В холодильниках исполнениях 80-83, 86
S2	Выключатель 1858.1108	1	
X	Шнур ПВС ВП 3×0,75-250-007-10-1,9 ТО РБ 70006364.3.012-2004 (ГОСТ 28244-96) или шнур армированный Р23	1	фирма "Start" В холодильниках со знаком CE



Б вариант



Г вариант



Соединения проводов указаны в таблице А.2.

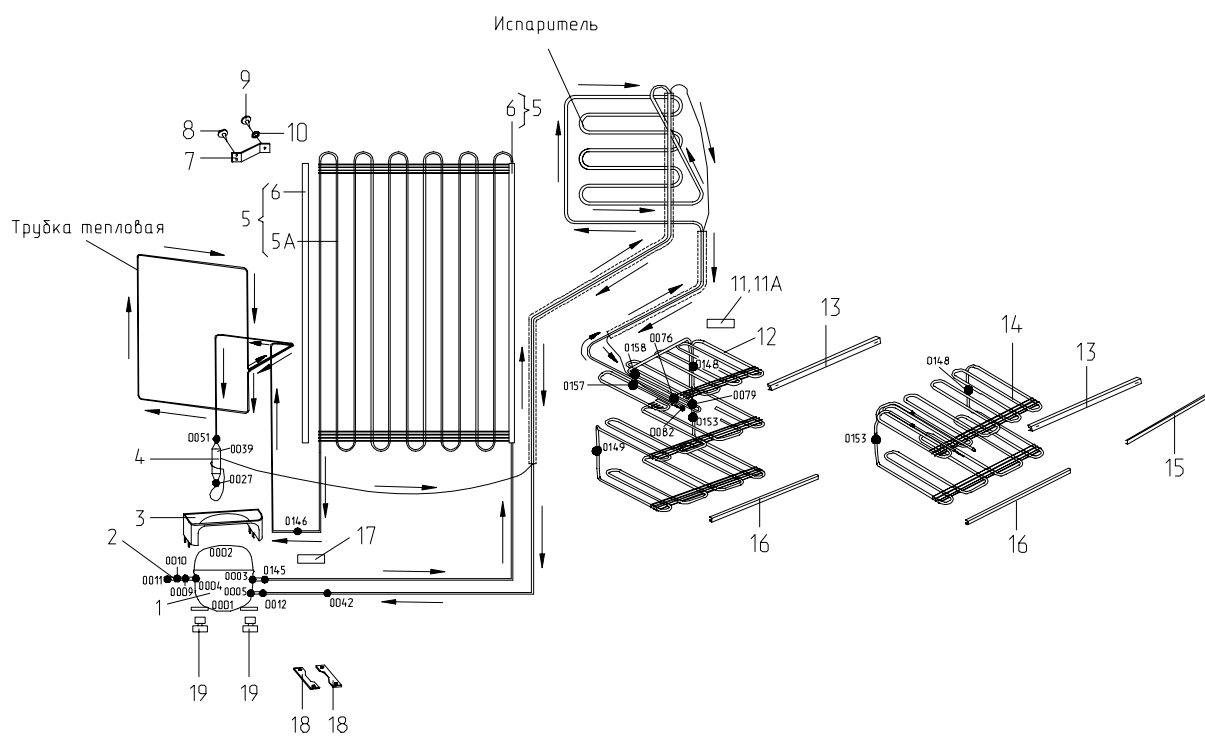
Рисунок А.2 - Схема электрическая соединений

Таблица А.2

Номер провода	Откуда идет	Куда поступает	Цвет изоляции
1	Клемма N (XS)	Контакт N блока индикации A1(A2)	Голубой
2	Контакт N блока индикации A1(A2)	Контакт лампы EL	Голубой
3	Клемма L (XS)	Контакт L блока индикации A1(A2)	Коричневый
4	Контакт L блока индикации A1(A2)	Контакт 3 датчика-реле температуры B1	Коричневый
5	Контакт 3 датчика-реле температуры B1	Контакт 1 выключателя S2	Коричневый
6	Контакт 1 выключателя S2	Контакт 3 выключателя S2	Коричневый
7	Контакт 3 выключателя S2	Контакт 3 датчика-реле температуры B2(B3)	Коричневый
8	Контакт 3 датчика-реле температуры B2(B3)	Контакт выключателя S1	Коричневый
9	Контакт 4 датчика-реле температуры B1	Клемма 1 (XS)	Белый
10	Клемма $\ominus$ (XS)	Контакт $\ominus$ датчика-реле температуры B1	Зелено-желтый
11	Контакт $\ominus$ датчика-реле температуры B1	Контакт $\ominus$ датчика-реле температуры B2(B3)	Зелено-желтый
12	Контакт выключателя S1	Контакт лампы EL	Белый
13	B2.6 (B3.4)	Контакт 4 блока индикации A1(A2)	Красный
14	Контакт 2 выключателя S2	Контакт 1 блока индикации A1(A2)	Желтый
15	Штырь вилки	Клемма N (XS)	Голубой
16	Клемма N (XS)	Контакт 2 позистора R2	Голубой
17	Конденсатор C	Клемма N (XS)	Голубой
18	Штырь вилки	Клемма L (XS)	Коричневый
19	Конденсатор C	Контакт 3 позистора R2	Коричневый
20	Клемма 1 (XS)	Контакт реле K	Белый
21	Гнездо вилки	Клемма $\ominus$ (XS)	Зелено-желтый
22	Клемма $\ominus$ (XS)	Контакт компрессора $\ominus$	Зелено-желтый
23	Клемма $\ominus$ (XS)	Контакт шкафа $\ominus$	Зелено-желтый
24	Контакт N1 блока индикации A1(A2)	Контакт нагревателя R1	Белый
25	Контакт 4 выключателя S2	Контакт нагревателя R1	Белый
26	Контакт выключателя S1	Контакт 2 блока индикации A2	Белый
27	Контакт 2 блока индикации A2	Контакт лампы EL	Белый

## Приложение Б

## Схема холодильного агрегата (для ремонта)



Условные обозначения:  
 ● - открытый стык

Рисунок Б.1 - Схема холодильного агрегата (для ремонта)  
 Перечень деталей и сборочных единиц указан в таблице Б.1

Таблица 8 - Перечень сборочных единиц и деталей

Но- мер ри- сун- ка	Но- мер пози- ции	Код	Наименование	Коли- чес- тво	Примечание	З/ч
9	01	069744103303	КОМПРЕССОР С-КО 160Н5-02	1		+
	02	341775006400	ТРУБКА ЗАПРАВОЧНАЯ	1		+
	03	281160205200	СОСУД	1		+
	04	301115105002	ФИЛЬТР-ОСУШИТЕЛЬ	1		+
	05	341775103100	КОНДЕНСАТОР	1		+
	05A	341775103000	КОНДЕНСАТОР	1		+
	06	908085700990	ПРОФИЛЬ ЗАЩИТНЫЙ КИ-100 ТО РБ 190233408.002-2004 L=990	1		+
	07	331735104200	КРОНШТЕЙН КОНДЕНСАТОРА	4		+
	08	341413000700	ВИНТ	8		+
	09	341413000701	ВИНТ	4		+
	10	180005104600	ШАЙБА КРЕПЕЖНАЯ	4		+
	11	341410003700	ДЕМПФЕР	1	Доп. замена на поз. 11А	+
	11А	331770006600	ПЛАСТИНА	1	Взамен поз. 11	+
	13	371321109100	ПРОФИЛЬ	1		+
14	341415303100	ИСПАРИТЕЛЬ	1		+	



Продолжение таблицы 8

Но- мер ри- сун- ка	Но- мер пози- ции	Код	Наименование	Коли- чес- тво	Примечание	Э/ч
	15	341411109100	ПРОФИЛЬ	1		+
	16	371320007900	ОБРАМЛЕНИЕ	1		+
	17	281410003702	ДЕМПФЕР	1		+
	18	281411102700	ПЛАСТИНА	2		+
	19	071469100200	ПОДУШКА	4		+

Лист регистрации изменений									
Изм.	Номера листов (страниц)				Всего листов (страниц) в докум.	№ докум.	Входящий № сопроводительного докум. и дата	Подп.	Дата
	измененных	замененных	новых	аннулированных					
					291.41-0.0.000 КДС				Лист
Изм.	Лист	№ докум.	Подп.	Дата					34